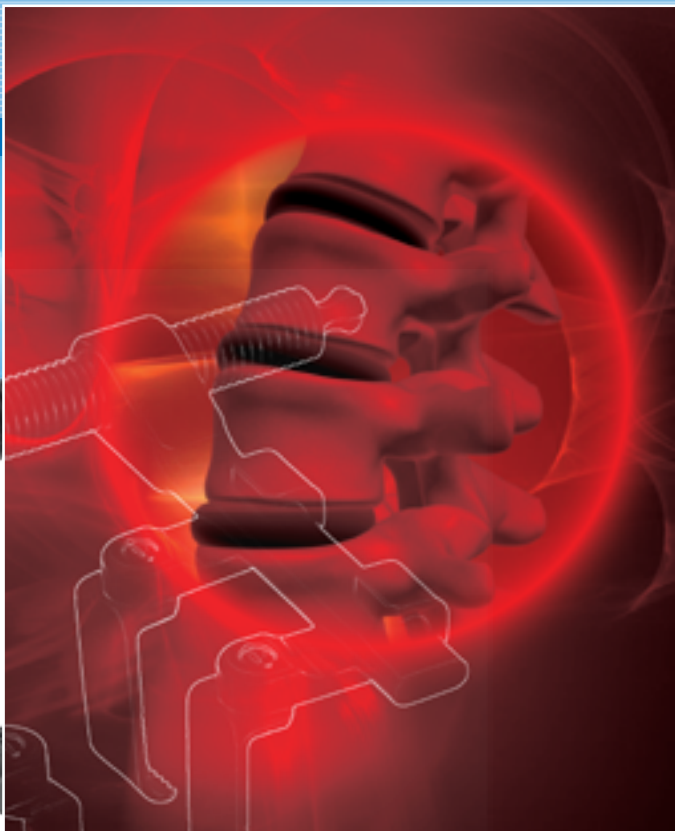


MEDICON eG · GERMANY · 47° 57' 31.4" N · 8° 46' 58.6" E



**retract**  
PEEK SPREADING SYSTEM

Kunststoff-Spreizersystem

Plastic Spreading System

Sistema separador de materia plástica

Système écarteur de matière plastique

Sistema di divaricazione di materia plastica

**medicon**<sup>®</sup>



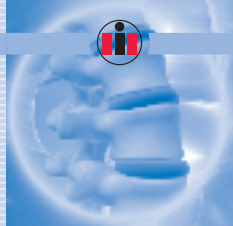
**Kunststoff-Spreizersystem**  
**Plastic Spreading System**  
**Sistema separador de materia plástica**  
**Système écarteur de matière plastique**  
**Sistema di divaricazione di materia plastica**

**retract**  
PEEK SPREADING SYSTEM

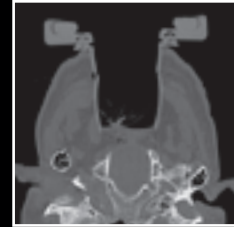
**ARTIFACT FREE**

**Ideal für intraoperative Bildgebungsverfahren**  
**Ideal for intraoperative imaging**  
**Ideal para procedimientos de imagen intraoperatorios**  
**Idéal pour les procédures d'octroi d'image intra-opérationnelle**  
**Ideale per immagini intraoperatorie**

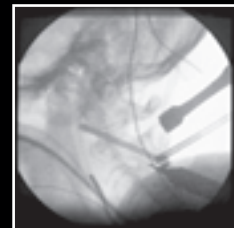
**Kunststoff-Spreizersystem  
Plastic Spreading System  
Sistema separador de materia plástica  
Système écarteur de matière plastique  
Sistema di divaricazione di materia plastica**



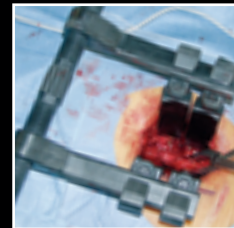
**Artefaktfreie Bildgebung während der MRT/CT  
Artifact-free visualisation during MRI/CT  
Trasmisión de imagen libre de artefactos durante la TRM/TC  
Visualisation sans artefacts pendant IRM/CT  
Immagini senza artefatti durante la TAC/RMT**



**Vollständige Röntgentransparenz  
Excellent X-ray transparency  
Completamente transparente a los rayos X  
Complètement transparent pour les rayons X  
Completamente radiotrasparente ai raggi X**



**Keine intraoperative Korrektur der Sperrerposition notwendig  
No intraoperative correction of the spreader position necessary  
Sin corrección intraoperatoria de la posición del separador  
Aucune correction intra opérationnelle de la position de l'écarteur nécessaire  
Senza correzione della posizione del divaricatore**



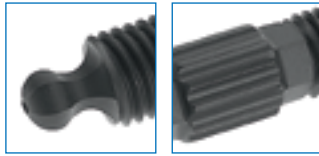
**Geriges Gewicht (78 g)  
Low weight (78 g)  
Peso reducido (78 g)  
Poids faible (78 g)  
Peso basso (78 g)**



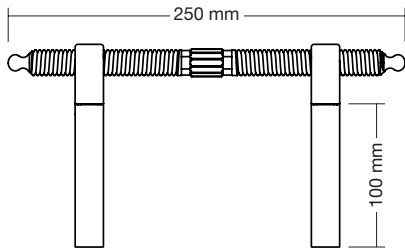
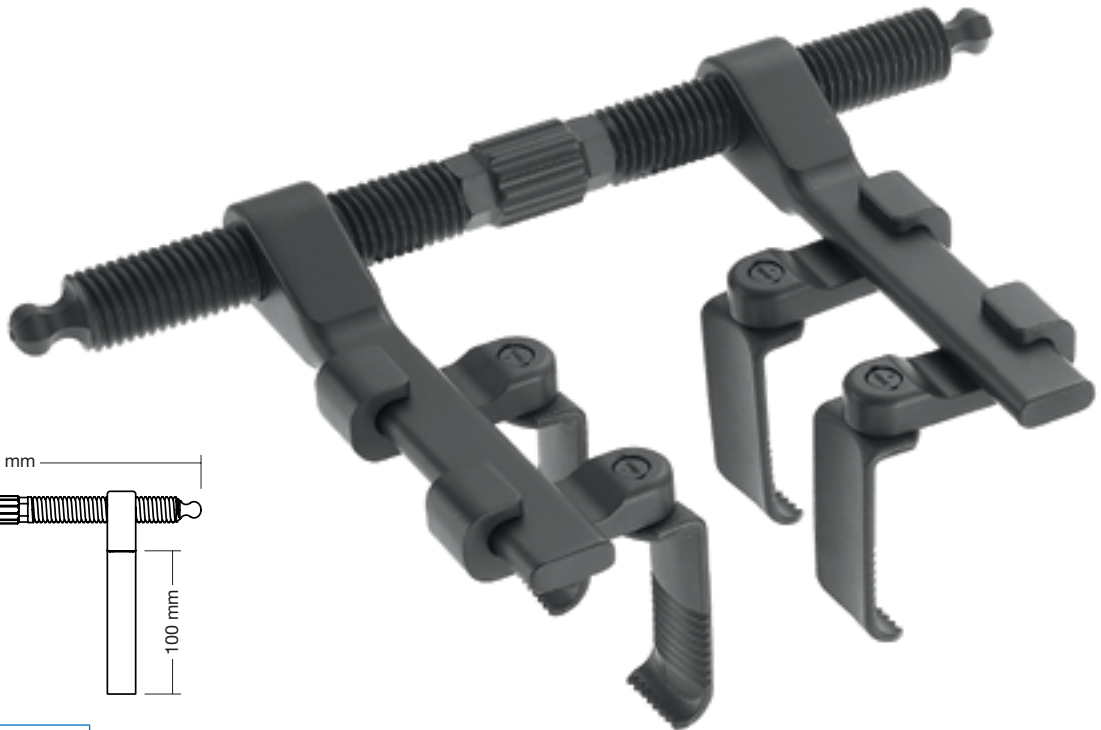


**Kunststoff-Spreizersystem**  
**Plastic Spreading System**  
**Sistema separador de materia plástica**  
**Système écarteur de matière plastique**  
**Sistema di divaricazione di materia plastica**

Spreizersystem aus PEEK  
 PEEK spreading system  
 Sistema separador de PEEK  
 Système écarteur en PEEK  
 Sistema di divaricazione in PEEK



Ermöglicht eine komfortable und stufenlose Exposition  
 Allows a comfortable and infinitely variable exposing  
 Permite una exposición confortable y con progresión continua  
 Réglable, avec une exposition en continu pratique  
 Rende possibile un'esposizione comoda e continua



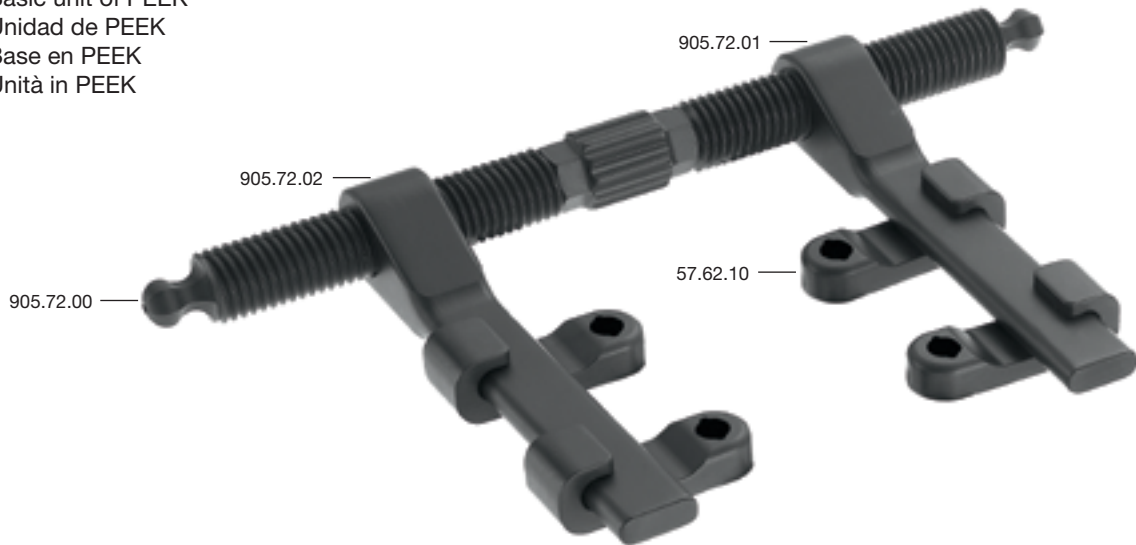
"retract"		57.62.00
	<b>57.59.79</b>	PEEK blades with 8 teeth (40 × 23 mm) 4x
	<b>57.59.80</b>	PEEK blades with 8 teeth (45 × 23 mm) 4x
	<b>57.59.81</b>	PEEK blades with 8 teeth (50 × 23 mm) 4x
Satz bestehend aus:	<b>57.59.82</b>	PEEK blades with 8 teeth (55 × 23 mm) 4x
Set consisting of:	<b>57.59.83</b>	PEEK blades with 8 teeth (60 × 23 mm) 4x
Juego compuesto por:	<b>57.59.84</b>	PEEK blades with 8 teeth (65 × 23 mm) 4x
Jeu composé de:	<b>57.59.85</b>	PEEK blades with 8 teeth (75 × 23 mm) 4x
Set composto da:	<b>57.62.05</b>	Basic unit "retract" 1x



**Kunststoff-Spreizersystem**  
**Plastic Spreading System**  
**Sistema separador de materia plástica**  
**Système écarteur de matière plastique**  
**Sistema di divaricazione di materia plastica**



Grundeinheit aus PEEK  
 Basic unit of PEEK  
 Unidad de PEEK  
 Base en PEEK  
 Unità in PEEK



"retract"		57.62.05	
	<b>57.62.10</b>	Blades support	4x
Satz bestehend aus:	<b>57.62.15</b>	Wrench (SW15)	1x
Set consisting of:	<b>57.62.16</b>	Screwdriver (SW10)	1x
Juego compuesto por:	<b>905.72.00</b>	Mandrel	1x
Jeu composé de:	<b>905.72.01</b>	Radial arm with right hand thread	1x
Set composto da:	<b>905.72.02</b>	Radial arm with left hand thread	1x

Schlüssel  
 Wrench  
 Llave  
 Clé  
 Chiave



**S** 14,5 cm – 5¾" **57.62.15** SW15

Schraubendreher  
 Screwdriver  
 Destornillador  
 Tournevis  
 Cacciavite



**S** 20,5 cm – 8" **57.62.16** SW10

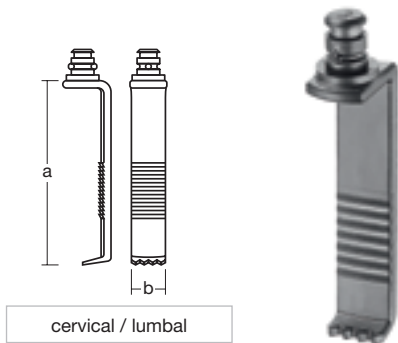


Kunststoffgriff (autoklavierbar bis 134 °C bei 3 bar)  
 Plastic handle (autoclavable up to 134 °C at 3 bar)  
 Mango de plástico (autoclavable hasta 134 °C bajo presión de 3 bar)  
 Manche en plastique (autoclavable à 134 °C sous pression de 3 bars)  
 Manico di plastica (autoclavabile fino a 134 °C sotto pressione di 3 bar)




**Kunststoff-Spreizersystem**  
**Plastic Spreading System**  
**Sistema separador de materia plástica**  
**Système écarteur de matière plastique**  
**Sistema di divaricazione di materia plastica**

Valven aus PEEK mit Fixierungs-Pin  
 PEEK blades with fixation pin  
 Valvas de PEEK con perno de fijación  
 Valves en PEEK avec pivot de fixation  
 Valve in PEEK con perno di fissazione

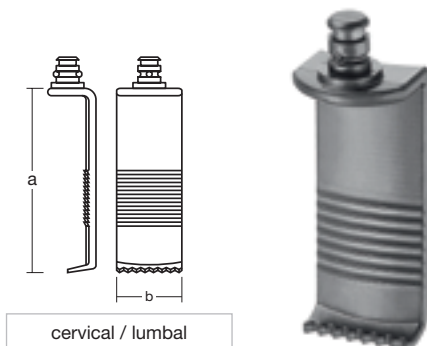



Vollständige Röntgentransparenz  
 Excellent X-ray transparency  
 Completamente trasparente a los rayos X  
 Complètement transparent pour les rayons X  
 Completamente trasparente ai raggi X

a	b		
40 mm	12 mm	4	<b>57.59.63</b>
45 mm	12 mm	4	<b>57.59.64</b>
50 mm	12 mm	4	<b>57.59.65</b>
55 mm	12 mm	4	<b>57.59.66</b>
60 mm	12 mm	4	<b>57.59.67</b>
65 mm	12 mm	4	<b>57.59.68</b>
75 mm	12 mm	4	<b>57.59.69</b>



Vollständige Röntgentransparenz  
 Excellent X-ray transparency  
 Completamente trasparente a los rayos X  
 Complètement transparent pour les rayons X  
 Completamente trasparente ai raggi X



a	b		
40 mm	23 mm	8	<b>57.59.79</b>
45 mm	23 mm	8	<b>57.59.80</b>
50 mm	23 mm	8	<b>57.59.81</b>
55 mm	23 mm	8	<b>57.59.82</b>
60 mm	23 mm	8	<b>57.59.83</b>
65 mm	23 mm	8	<b>57.59.84</b>
75 mm	23 mm	8	<b>57.59.85</b>



Anzahl der Zähne  
 Number of teeth  
 Número de dientes  
 Nombre de dents  
 Numero dei denti



# www.medicon.de

Einen Überblick über das MEDICON-Gesamtprogramm finden Sie im Internet.

For general information on the complete MEDICON product range please refer to the Internet.

Una vista general de la gama completa de productos MEDICON puede encontrar en el Internet.

Pour une vue d'ensemble de la gamme complète des produits MEDICON nous vous prions de bien vouloir vous référer sur notre site Internet.

Una visione generale della completa gamma dei prodotti MEDICON la trovate nell'Internet.



||| CMF

||| SURGICAL

||| NEURO+SPINE



**Medicon eG**

Gänsäcker 15  
D-78532 Tuttlingen

P. O. Box 44 55  
D-78509 Tuttlingen

Tel.: +49 (0) 74 62 / 20 09-0  
Fax: +49 (0) 74 62 / 20 09-50

E-Mail: [sales@medicon.de](mailto:sales@medicon.de)  
Internet: [www.medicon.de](http://www.medicon.de)

Germany

Modelländerungen vorbehalten  
Patterns are subject to change  
Salvo modificaciones  
Tous droits réservés des changements de modèle  
Ci riserviamo la facoltà di cambiamenti nei modelli

Gedruckt in Deutschland  
Printed in Germany  
Impreso en Alemania  
Imprimé en Allemagne  
Stampato in R.F.G.  
Trykkes i Tyskland

© Copyright 11/2014, MEDICON eG, Tuttlingen, Germany

451 .04.46

**medicon**<sup>®</sup>

||| NEURO+SPINE

